

HL-ネオハライド2 / HL-ネオハライドランプ用安定器

HL-ネオハライド2 / HL-ネオハライドランプ用安定器

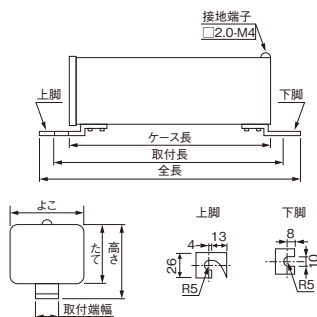
HL-ネオハライド2・HL-ネオハライドランプ用安定器特性表

定格電力 (W)	種類・灯数	力率	定格電圧 (V)	安定器形名	希望小売価格 (円)	入力電流			消費電力 (W)	二次電圧 (V)	二次短絡電流 (A)	最大管灯回路長 (m)	質量 (kg)	適合ボール	寸法 (mm)								形状	結線図
						無負荷時 (A)	始動時 (A)	安定時 (A)							よこ	たて	高さ	ケース長	取付長	全長	取付端幅			
100	一般形、1灯用	低力率	100	1HT-1013LW ^A / _B	¥11,000▲	0.11	3.3	2.3	119	210	1.5	※	2.4	φ114.3	77	67	77	140	170	190	26	①	P911A-①	
	一般形、1灯用	高力率	100	1HT-1013HW ^A / _B	¥14,300○	1.32	2.0	1.3	120	210	1.5	※	2.7	φ114.3	77	67	77	180	210	230	26	①	P911A-①	
	一般形、1灯用	高力率	200	1HC-2013HW ^A / _B	¥10,900○	0.57	1.0	0.62	113	-	1.5	※	1.9	φ114.3	77	67	77	160	190	210	26	①	P911A-①	
200	一般形、1灯用	高力率	100	2HT-1017HW ^A / _B	¥20,500○	2.4	3.5	2.5	230	210	2.8	※	4.9	φ139.8	86	76	86	230	260	280	36	②	P911A-①	
	一般形、1灯用	高力率	200	2HC-2025HW ^A / _B	¥14,500○	1.0	1.9	1.19	215	-	2.9	※	2.4	φ114.3	77	67	77	160	190	210	26	①	P911A-①	
	低始動形、1灯用	高力率	200	2HL-2025HW ^A / _B	¥19,000○	1.5	1.5	1.1	215	-	2.9	※	2.6	φ114.3	77	67	77	220	250	270	26	①	P911A-①	
250	一般形、1灯用	高力率	100	2.5HT-1017HW ^A / _B	¥21,500○	2.4	4.7	3.0	275	210	3.3	※	4.9	φ139.8	86	76	86	230	260	280	36	②	P911A-①	
	一般形、1灯用	高力率	200	2.5HC-2025HW ^A / _B	¥15,400○	1.0	2.45	1.4	260	-	3.5	※	2.6	φ114.3	77	67	77	160	190	210	26	①	P911A-①	
	低始動形、1灯用	高力率	200	2.5HL-2025HW ^A / _B	¥19,400○	1.75	1.75	1.35	260	-	3.5	※	2.8	φ114.3	77	67	77	220	250	270	26	①	P911A-①	
300	一般形、1灯用	高力率	100	3HT-1017HW ^A / _B	¥23,300○	3.0	5.6	3.7	330	210	4.0	※	5.4	φ139.8	86	76	86	230	260	280	36	②	P911A-①	
	一般形、1灯用	高力率	200	3HC-2025HW ^A / _B	¥17,700○	1.25	2.9	1.7	310	-	4.2	※	3.0	φ114.3	77	67	77	180	210	230	26	①	P911A-①	
	低始動形、1灯用	高力率	200	3HL-2025HW ^A / _B	¥21,300○	2.0	2.1	1.6	310	-	4.2	※	3.7	φ114.3	77	67	77	220	250	270	26	①	P911A-①	

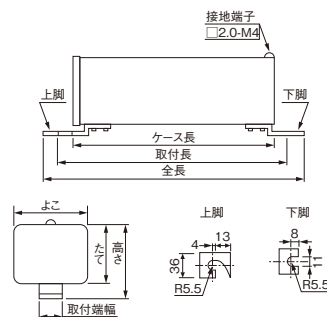
- 形名末尾のA,BはA:50Hz、B:60Hzを表しています。
- 管灯回路長とは安定器二次側からランプまでの電路長をいいます。
- 安定器はご注文により電圧違い、ステンレス製も製作できます。

※ランプ特性表に記載

形状①100W / 200W / 250W / 300W (屋内・屋外兼用)



形状②200W / 250W / 300W (屋内・屋外兼用)



解 H-10 ランプ

ハライドラインプ

高演色形メタルハライドラインプ

高効率形メタルハライドラインプ

高効率形高圧ナトリウムランプ

演色改善形高圧ナトリウムランプ

高彩度形高圧ナトリウムランプ

高演色形高圧ナトリウムランプ

水銀ランプ

低圧ナトリウム

安定器内部